

ПНЕВМОКНОПКА ГРИБОВИДНАЯ ПР522-К7

Руководство по эксплуатации v. 2024-11-11 DVM

Пневмокнопка ПР522-К7 предназначена для распределения воздушных потоков, управления исполнительными устройствами пневмосистем.

Область применения

Пневмокнопки относятся к направляющей аппаратуре и служат для управления направлением движения потоков сжатого воздуха. Управление осуществляется за счет переключения схемы соединения внутренних каналов распределителя с входными и выходными присоединительными отверстиями.

Особенности:

- тип: 5/2 (5-линейный, 2-позиционный);
- ручное управление;
- с фиксацией;
- цвет: черный.

Рабочая среда: очищенный воздух (тонкость очистки 25 мкм).

Рабочая температура: 0...+60°C.

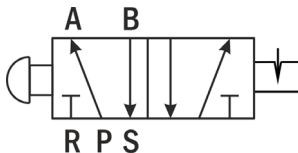
Рабочее давление: 0...0,8 МПа.

Присоединение: G $\frac{1}{4}$ ", G $\frac{3}{8}$ ", G $\frac{1}{2}$ " (рабочие порты),
G $\frac{1}{8}$ ", G $\frac{1}{4}$ ", G $\frac{1}{2}$ " (порты выхлопа).

Габаритные размеры: 35×26×102 мм.



ПНЕВМАТИЧЕСКАЯ СХЕМА



Расшифровка обозначений:

P – порт питания;

A – рабочий порт;

B – рабочий порт;

R – порт выхлопа;

S – порт выхлопа.

ОПИСАНИЕ ПРИБОРА

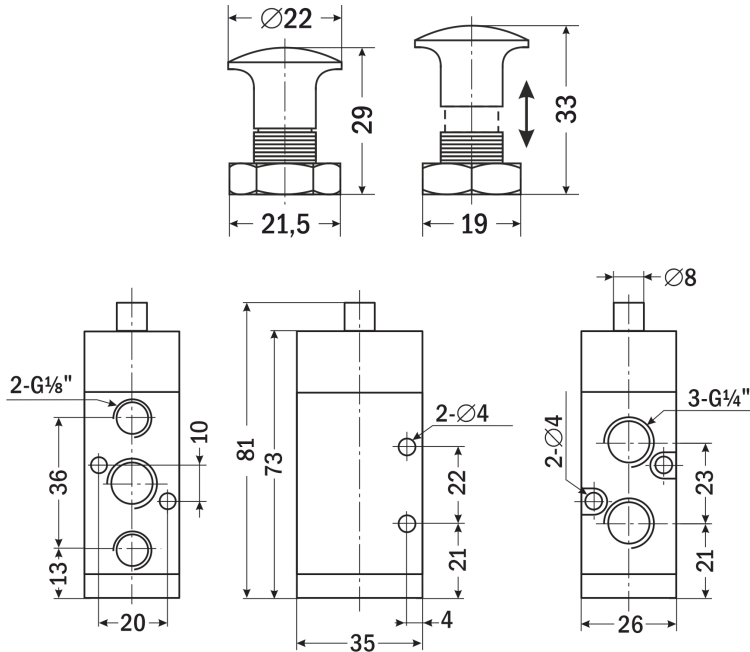
Для управления пневмоцилиндрами двустороннего действия применяют пневмокнопки типа 5/2 (5-линейные, 2-позиционные), имеющие 5 каналов ввода-вывода и 2 положения золотника.

В исходном положении воздух подается через порт питания P на рабочий порт A, при этом рабочий порт B соединен с портом выхлопа S. При нажатии на кнопку порт питания P переключается на рабочий порт B, а рабочий порт A соединяется с портом выхлопа R. При повторном нажатии кнопки золотник возвращается в исходное положение.

МОДИФИКАЦИИ

Модель	Присоединение рабочих портов	Присоединение портов выхлопа	Вес, г
ПР522-К7.14	G $\frac{1}{4}$ "	G $\frac{1}{8}$ "	110
ПР522-К7.38	G $\frac{3}{8}$ "	G $\frac{1}{4}$ "	195
ПР522-К7.12	G $\frac{1}{2}$ "	G $\frac{1}{2}$ "	-

ГАБАРИТНЫЕ РАЗМЕРЫ



ГАРАНТИЙНЫЕ ОБЯЗАТЕЛЬСТВА

Гарантийный срок составляет 12 месяцев от даты продажи. Поставщик не несет никакой ответственности за ущерб, связанный с повреждением изделия при транспортировке, в результате некорректного использования, а также в связи с модификацией или самостоятельным ремонтом изделия пользователем.

АРК Энергосервис, Санкт-Петербург
 +7(812) 327-32-74 8-800-550-32-74
 www.kipspb.ru 327@kipspb.ru

Дата продажи:

М. П.